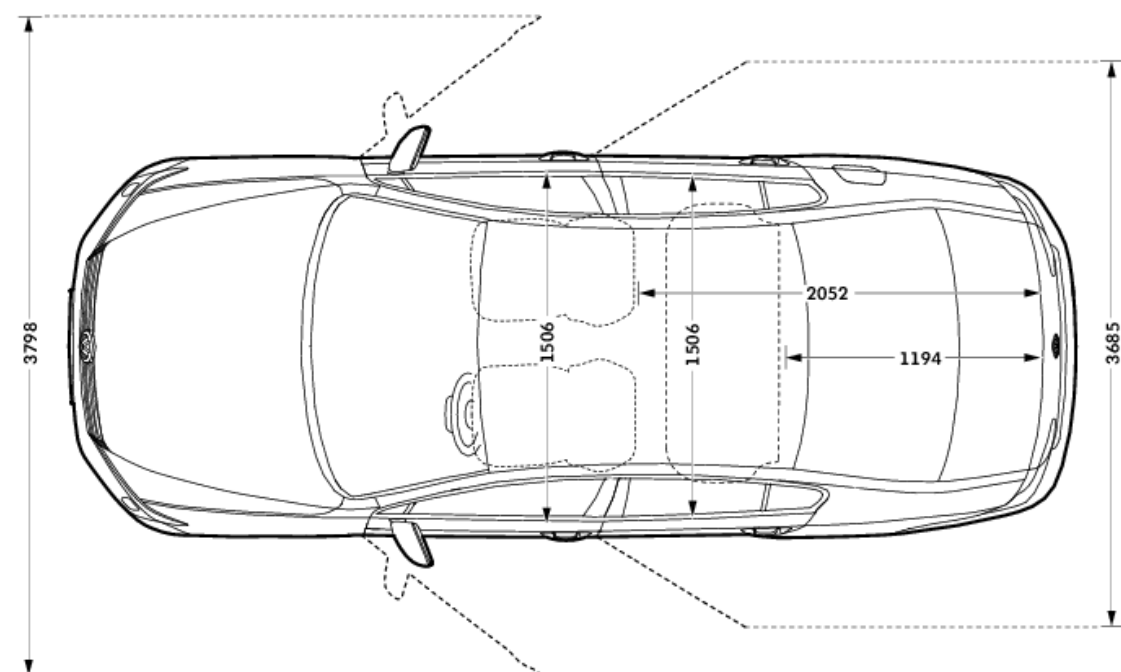
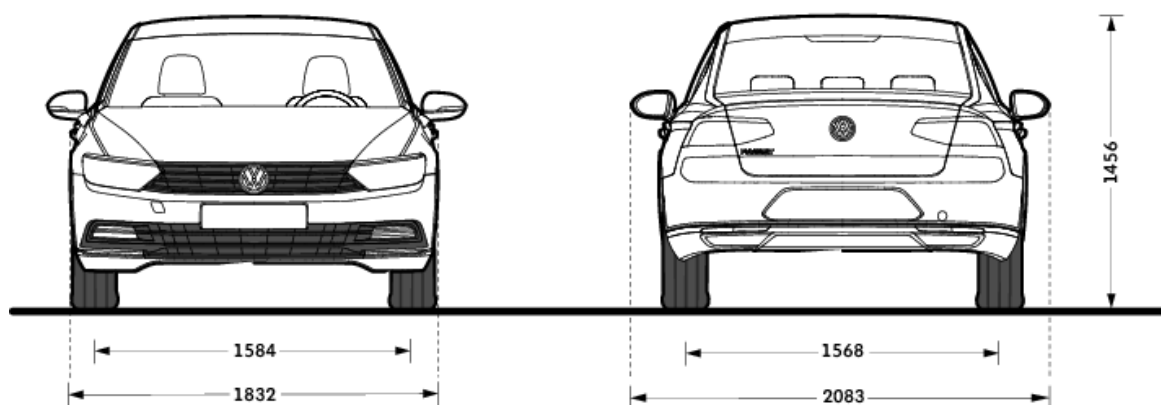
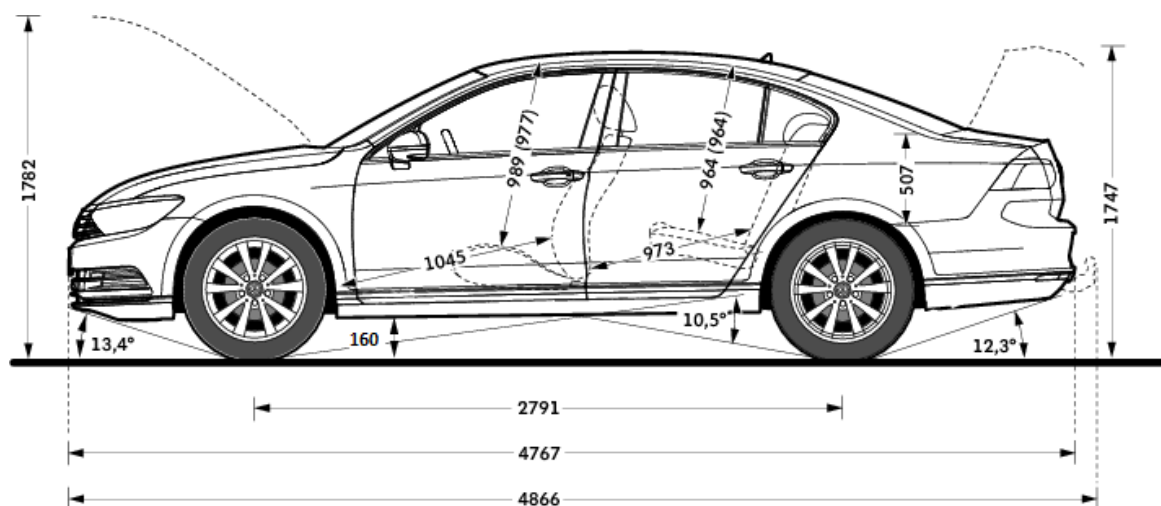


Новый Passat

Размеры



Новый Passat

Технические характеристики

Бензиновые двигатели	1.4 TSI (92кВт)	1.4 TSI (110кВт)	1.8 TSI (132кВт)
Рабочий объем, л/куб. см	1,4 / 1395	1,4 / 1395	1,8 / 1798
Макс. мощность кВт / л.с. / при оборотах/мин.	92 / 125 / 5000-6000	110 / 150 / 5000-6000	132 / 180 / 5100-6200
Макс. крутящий момент Нм / при оборотах/мин.	200 / 1400 - 4000	250 / 1500 - 3000	320 / 1450-3500

Масса

Снаряженная масса, кг	1367 (1395)	1387 (1413)	1468 (1480)
Полная масса, кг	1910 (1950)	1940 (1970)	2020 (2030)
Полезная нагрузка, кг	618 (630)	628 (632)	627 (625)
Допуст. нагрузка на ось переднюю/заднюю, кг	960 / 1000 (1000 / 1000)	980 / 1010 (1000 / 1020)	1030 / 1030 (1050 / 1030)
Максимальная масса прицепа, не оборудованного тормозной системой, кг	680 (690)	690 (700)	730 (740)
Макс. нагрузка на фаркоп / на крышу, кг	90 / 100	90 / 100	90 / 100

Динамика

Макс. скорость, км/ч	208 (208)	220 (220)	232 (232)
Время разгона 0-80 км/ч / 0-100 км/ч, с	6,5 / 9,7 (6,5 / 9,7)	6,0 / 8,4 (6,0 / 8,4)	5,7 / 7,7 (5,8 / 7,9)

Расход топлива

в городском цикле, л/100км	6,9 (6,1)	6,1 (6,3)	7,5 (7,1)
в загородном цикле, л/100км	4,6 (4,4)	4,4 (4,5)	5,0 (5,0)
в смешанном цикле, л/100км	5,4 (5,0)	5,0 (5,1)	5,9 (5,8)
выбросы CO ² в смешанном цикле, г/км	126 (117)	116 (118)	135 (130)

* - в скобках данные для версии с DSG